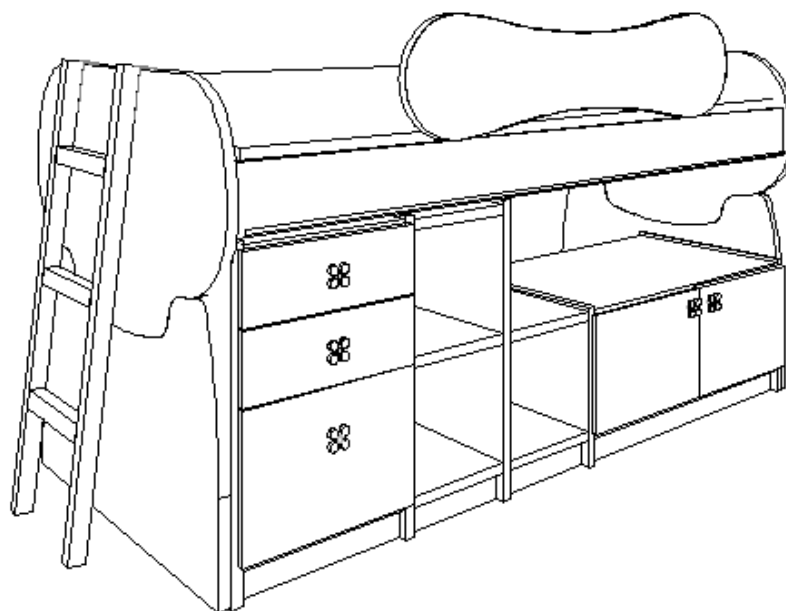
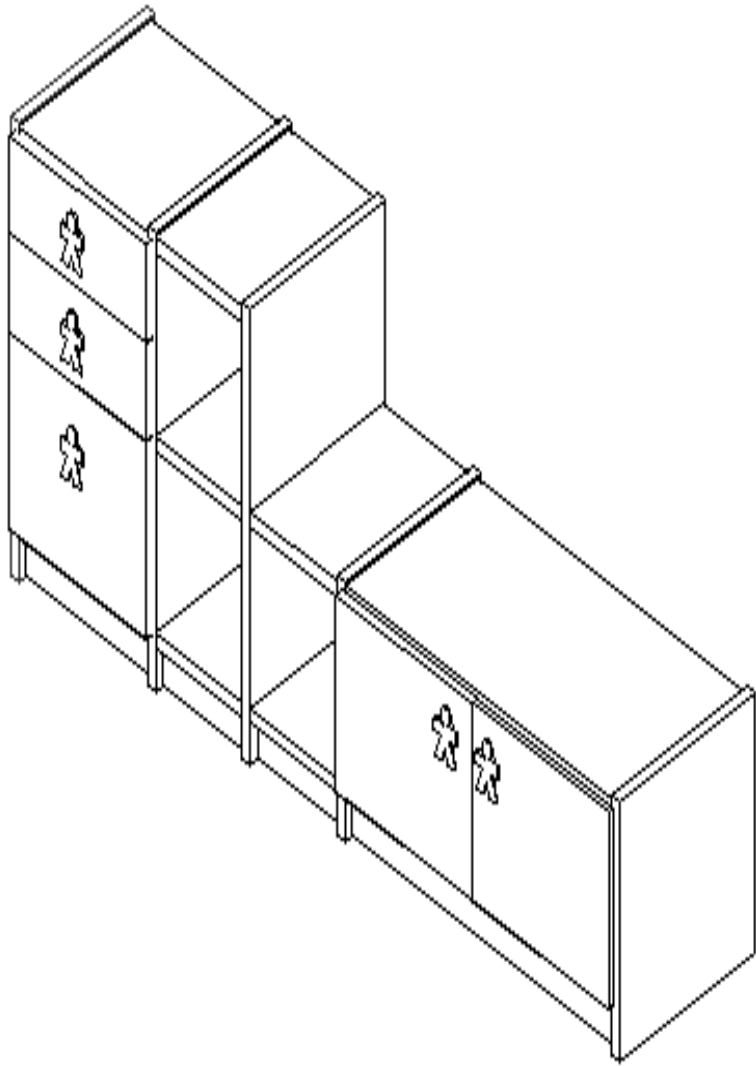


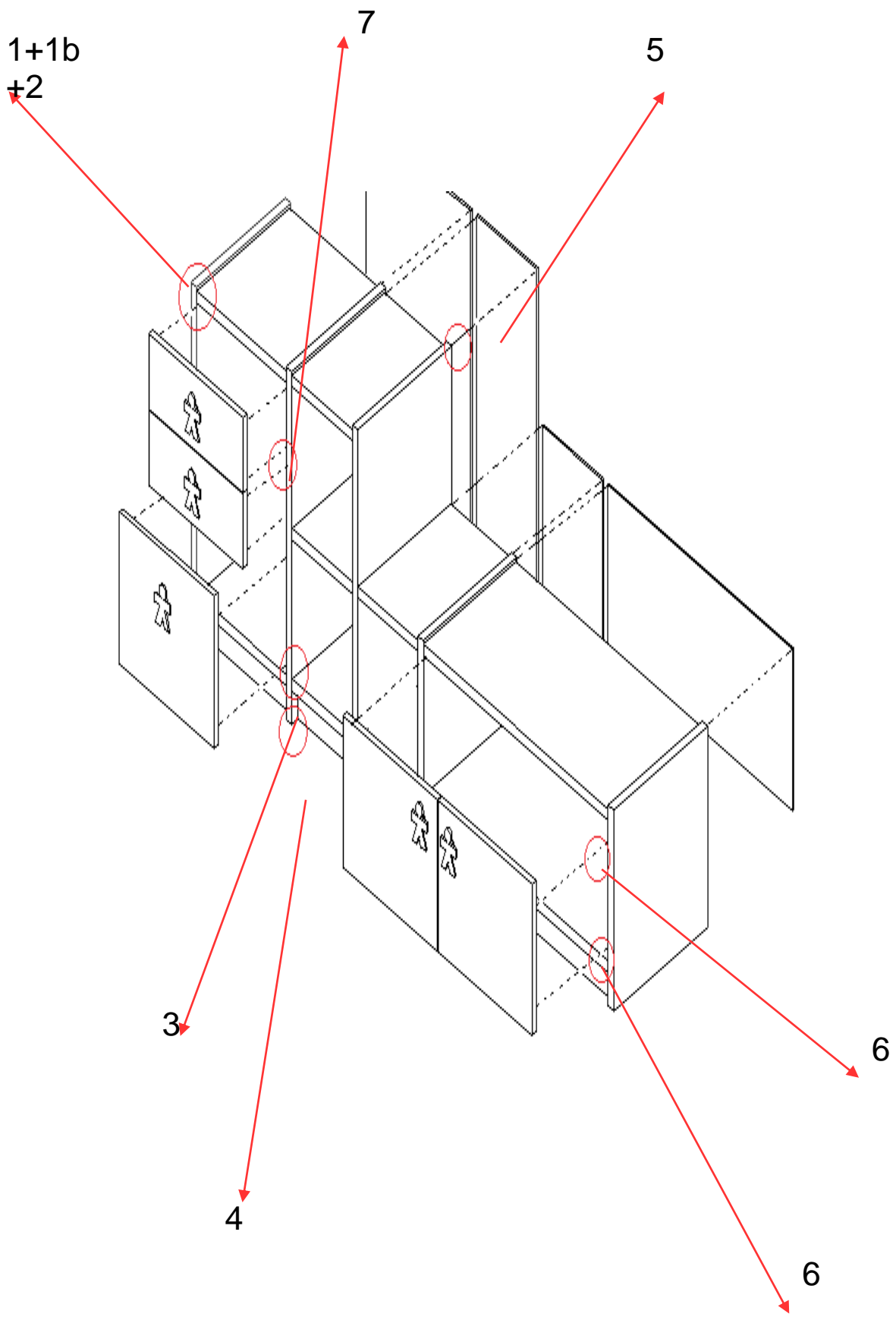


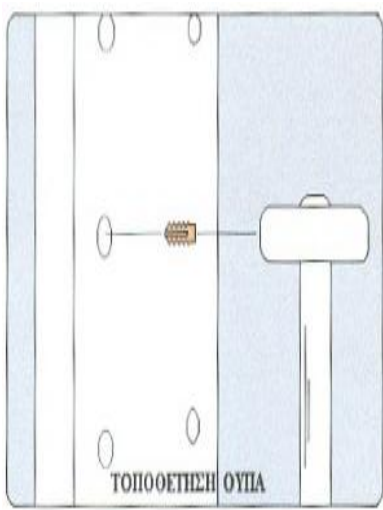
ΟΔΗΓΙΕΣ ΣΥΝΑΡΜΟΛΟΓΗΣΗΣ ΠΡΟΪΟΝΤΟΣ

**ΚΟΥΚΕΤΑ WORK N' PLAY ΜΕ
ΑΠΟΘΗΚΕΥΤΙΚΟΥΣ ΧΩΡΟΥΣ**

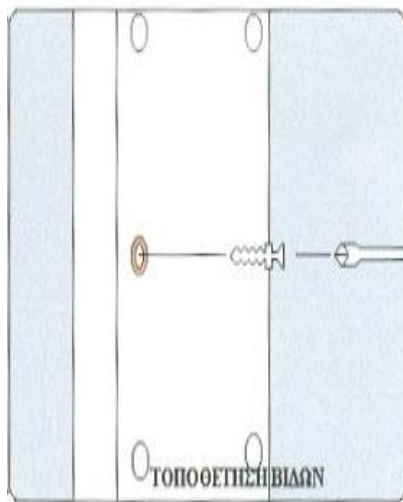




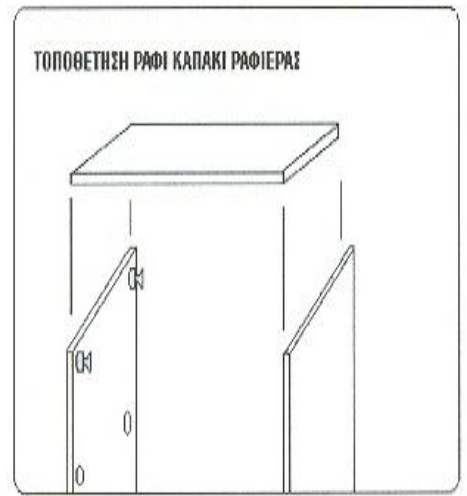




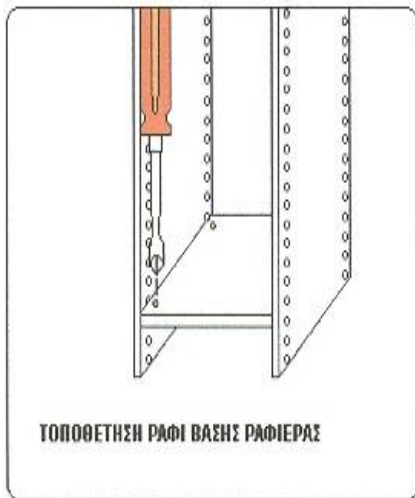
1. Τοποθετούμε το ούπα στη πρώτη από πάνω τρύπα με σφυρί



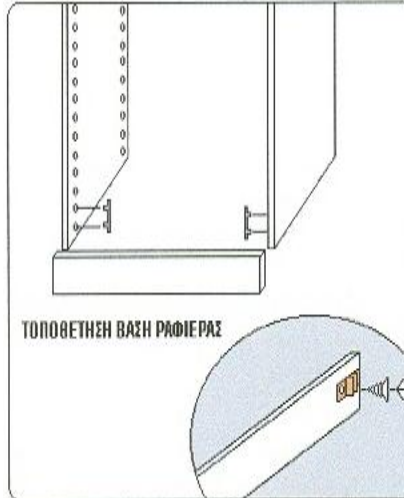
1b. Τοποθετούμε το βύσμα στη τρύπα. Επαναλάβετε και στα άλλα 3 σημεία στήριξης του ραφιού



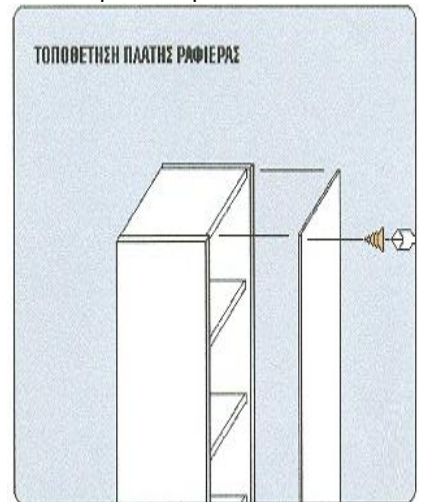
2. Τοποθετούμε το ράφι και το "κλειδώνουμε" με ένα σταυροκατσάβιδο



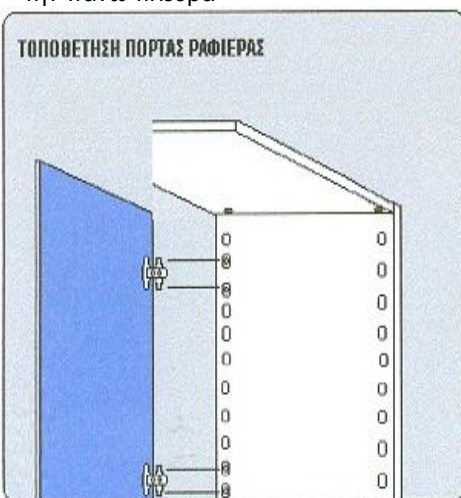
3. Τοποθετούμε το ούπα και το βύσμα στη 3η τρύπα, μετρώντας από τη βάση και βιδώνουμε από την πάνω πλευρά



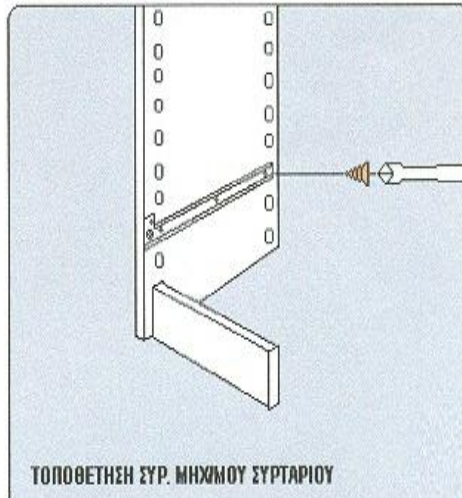
4. Τοποθετούμε ούπα και βύσμα στη 2η τρύπα για να βιδώσουμε τη μπάζα



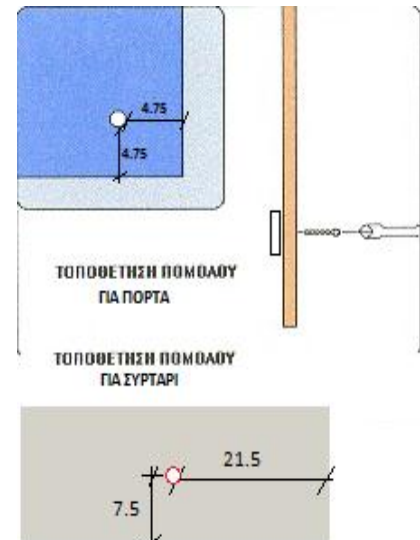
5. Βιδώνουμε τη πλάτη με 3.5mm βίδα και πάνω και κάτω και στο μέσο της κατασκευής

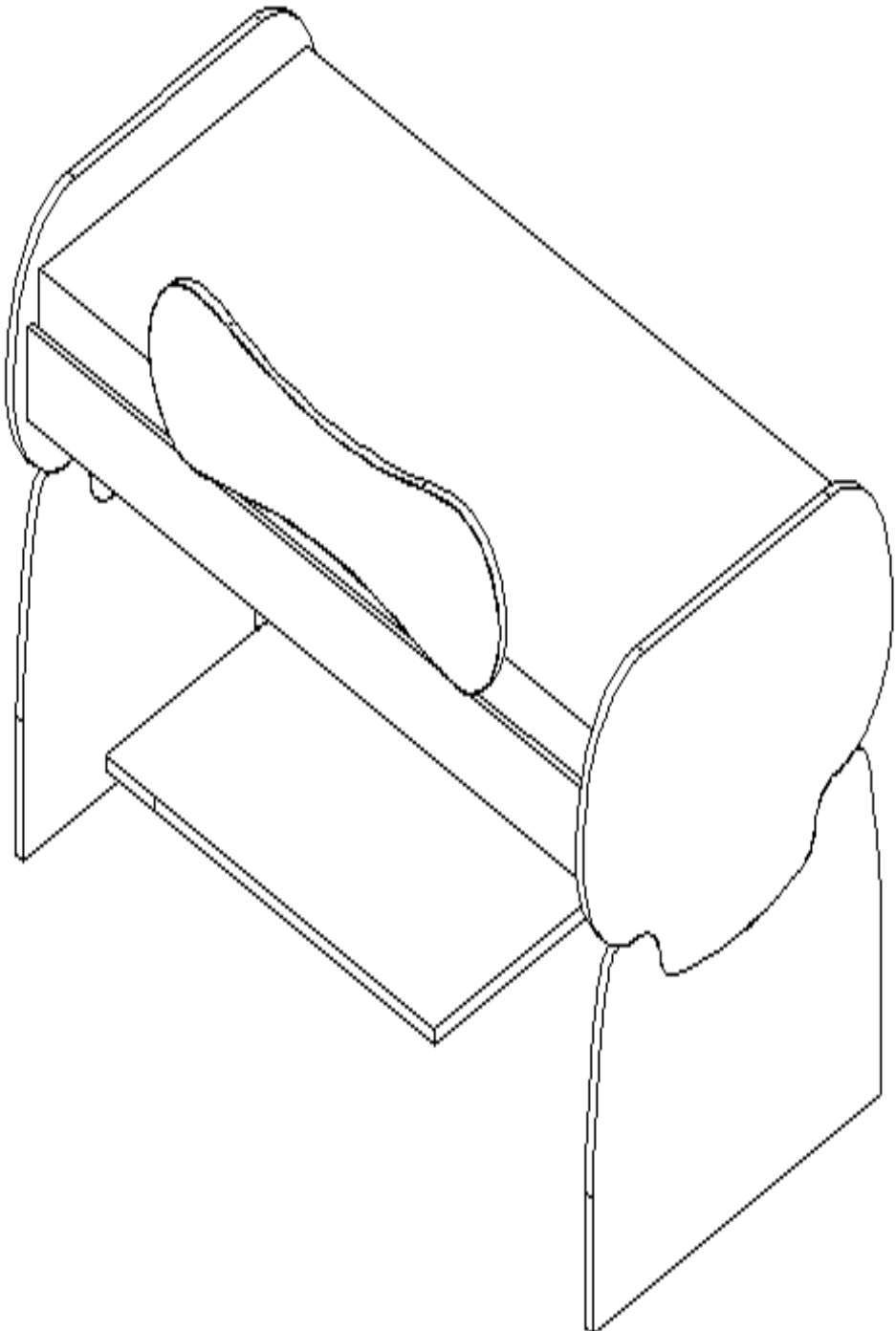


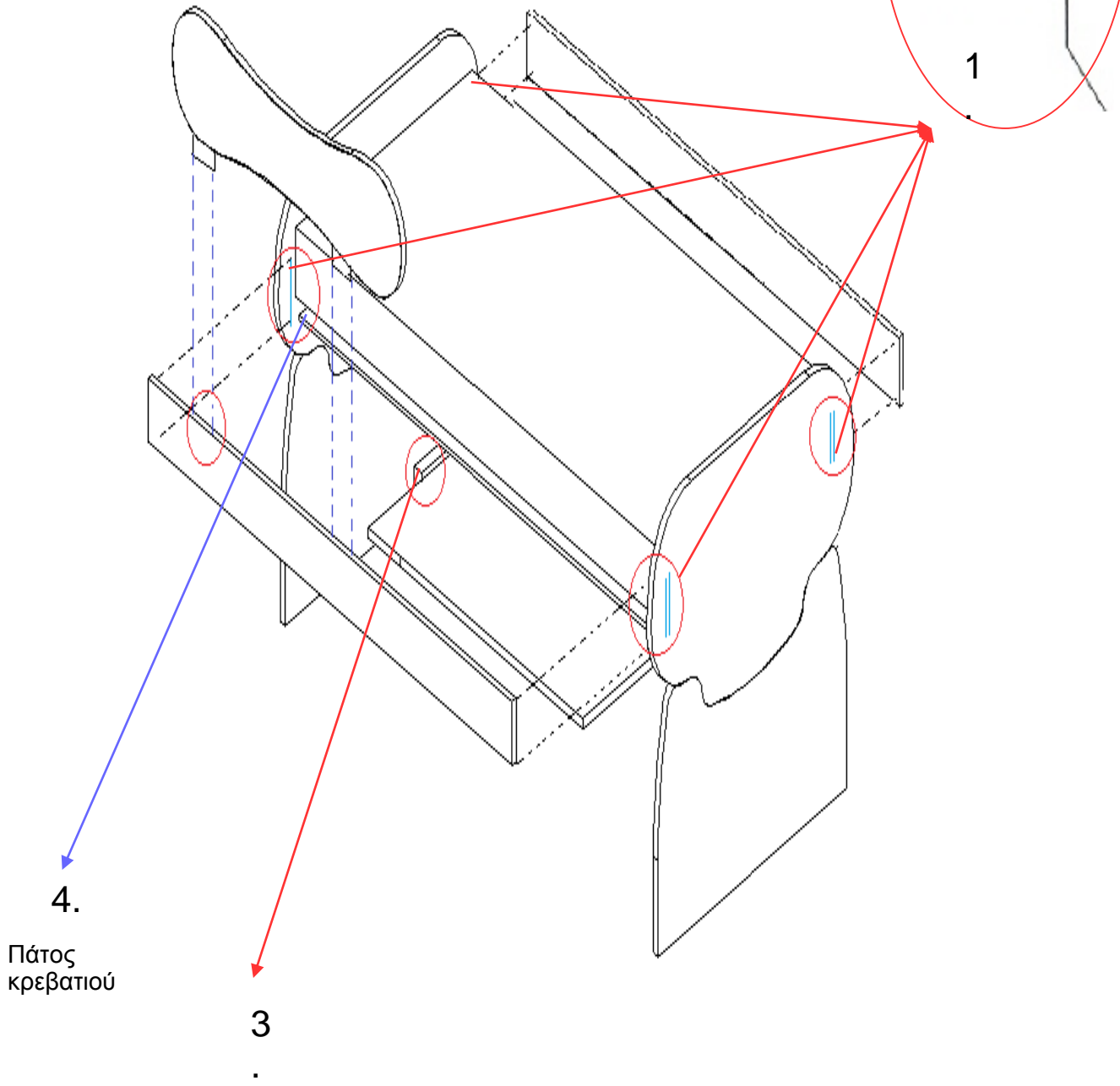
6. Βιδώνουμε τους μεντεσέδες πάνω στη πόρτα. Τοποθετούμε το ούπα και το βύσμα στη 2η+3η τρύπα μετρώντας από πάνω και 2+3 τρύπα, μετρώντας από τη κάτω



7. Βιδώνουμε τους οδηγούς στη 4η /9η τρύπα μετά το πρώτο πάνω ράφι και στη 1η τρύπα από το τελευταίο ράφι







- 1.** Βιδώνουμε τις τραβέρσες του κρεβατιού στα κεφαλάρια της κουκέτας
 - 2.** Βιδώνουμε τον αποθηκευτικό χώρο στο κεφαλάρι με βίδες 40mm
 - 3.** Βιδώνουμε το μασίφ πηχάκι, μετά το 3ο από αριστερά ορθοστάτη της επιπλοσύνθεσης.
- Οι οδηγοί του γραφείου που είναι ήδη τοποθετημένοι πάνω στο καπάκι, κουμπώνουν στα 2/3 των οδηγών. Ο δεξής οδηγός είναι ήδη τοποθετημένος πάνω στο κεφαλάρι της κουκέτας
- 4.** Τοποθετούμε την μελαμίνη 183x91 cm την οποία (αν το επιθυμούμε) τη βιδώνουμε με βίδες 40mm πάνω στην κατασκευή
 - 5.** Τοποθετούμε το στρώμα κρεβατιού, το κάγκελο και τη σκάλα