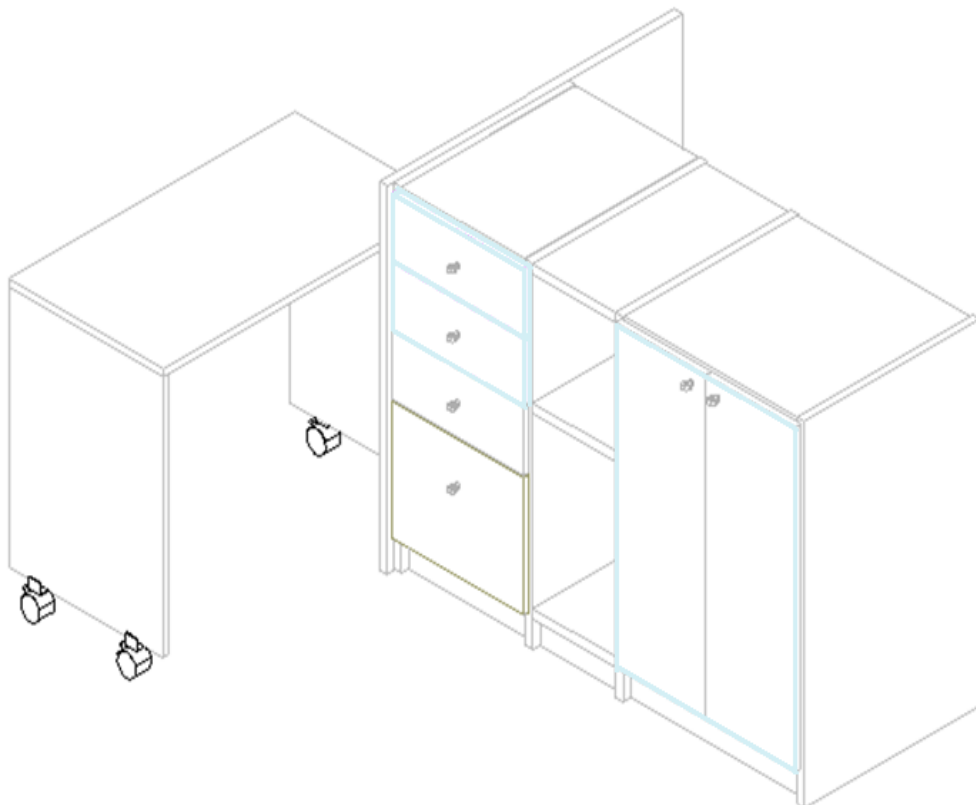
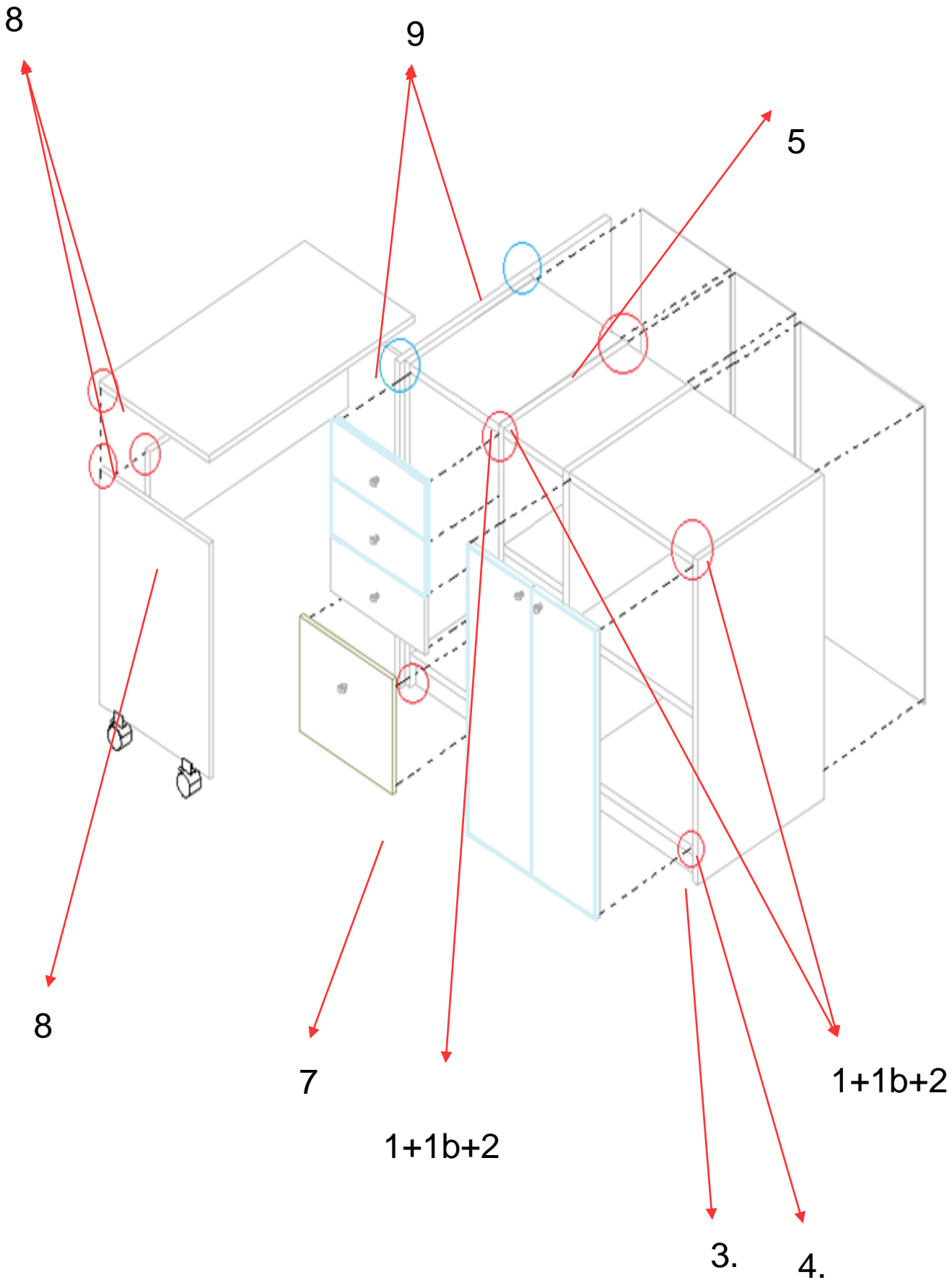


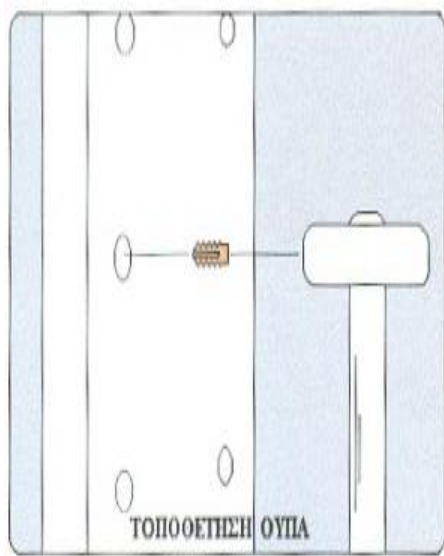


ΟΔΗΓΙΕΣ ΣΥΝΑΡΜΟΛΟΓΗΣΗΣ ΠΡΟΪΟΝΤΟΣ

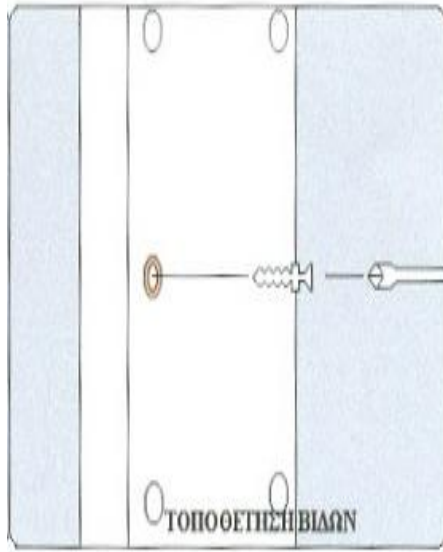
**ΚΟΥΚΕΤΑ MAGIC
ΜΕ ΑΠΟΘΗΚΕΥΤΙΚΟΥΣ ΧΩΡΟΥΣ**







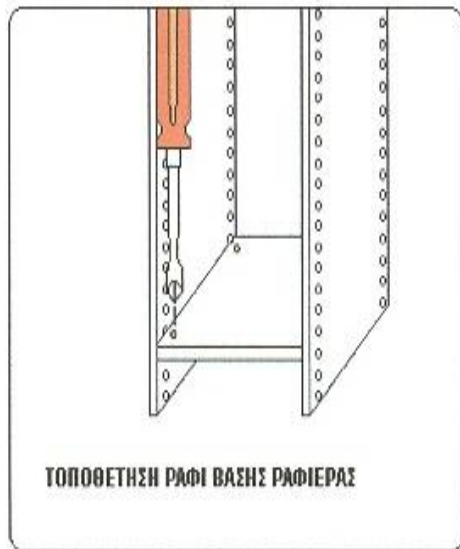
1. Τοποθετούμε το ούπα στη πρώτη από πάνω τρύπα, με σφυρί



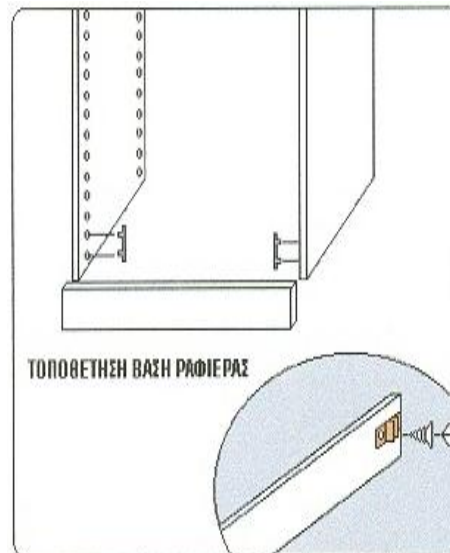
1b. Τοποθετούμε τη βίδα στη τρύπα



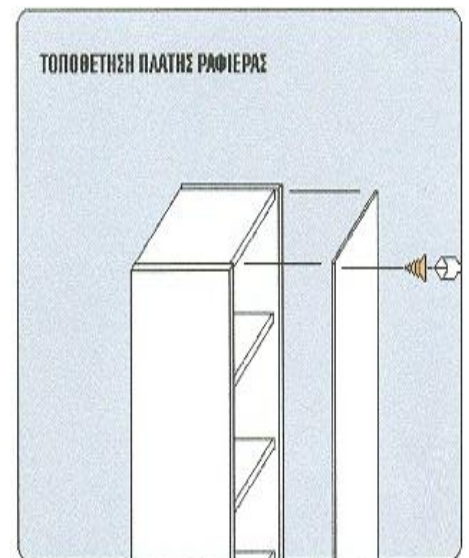
2. Τοποθετούμε το ράφι και το "κλειδώνουμε" με ένα σταυροκατσάβιδο



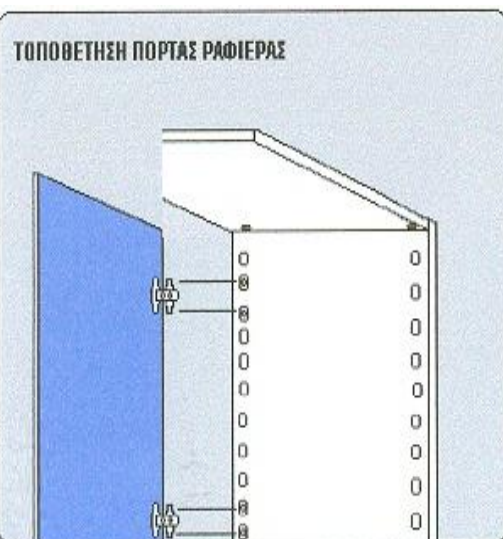
3. Τοποθετούμε το ούπα και τη βίδα στη 3η τρύπα, μετρώντας από τη βάση και βιδώνουμε από την πάνω πλευρά



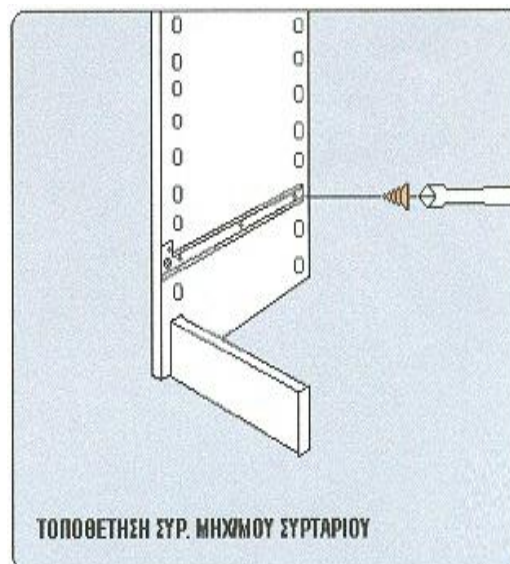
4. Τοποθετούμε το πλαστικό εξάρτημα στις δύο τελευταίες τρύπες και βιδώνουμε από την πίσω πλευρά του επίπλου



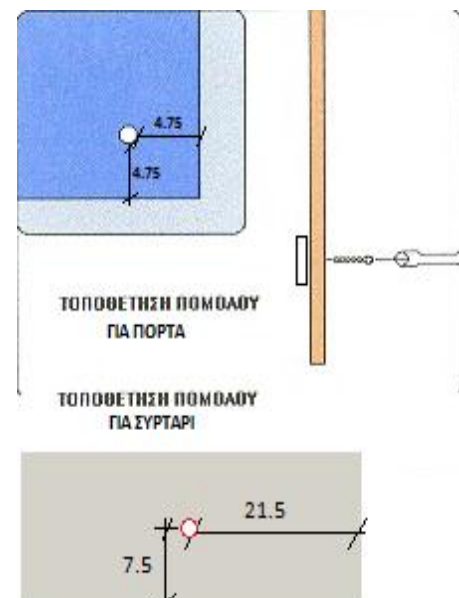
5. Βιδώνουμε τη πλάτη και πάνω και κάτω και στο μέσο της κατασκευής



6. Βιδώνουμε τους μεντεσέδες πάνω στη πόρτα. Τοποθετούμε το ούπα και τη βίδα στη 4η τρύπα μετρώντας από πάνω και 4η τρύπα, μετρώντας από τη κάτω



7. Βιδώνουμε τους οδηγούς στη 4η /9η τρύπα μετά το πρώτο πάνω ράφι και στη 1η τρύπα από το τελευταίο ράφι

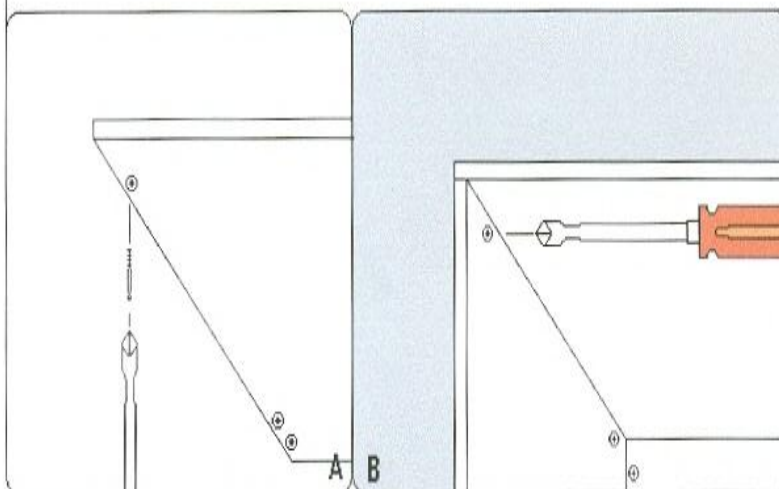
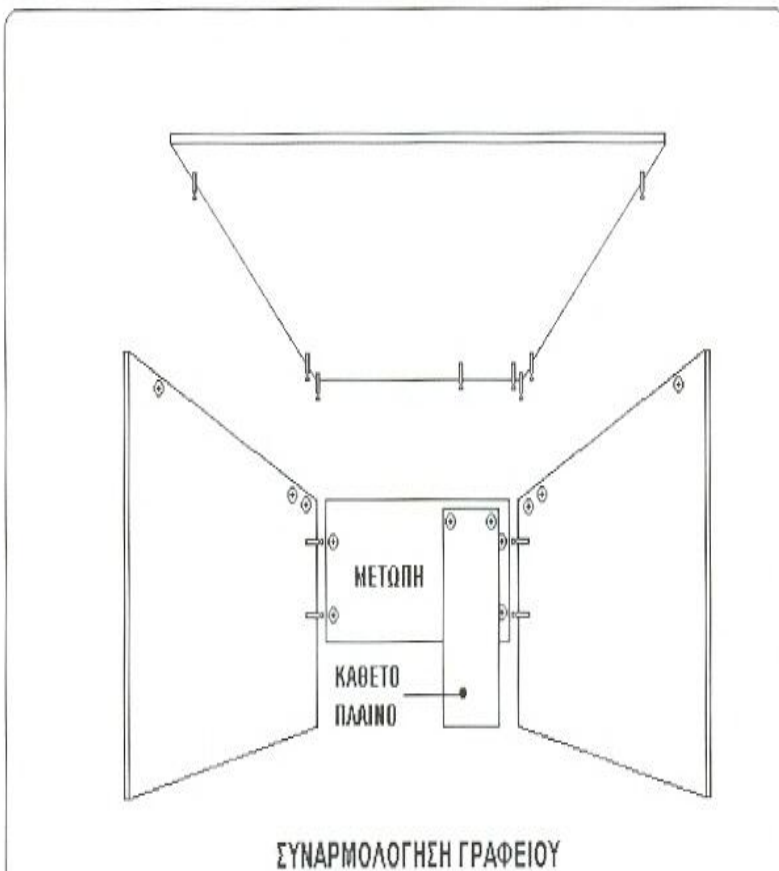


1. ΚΟΜΜΑΤΙΑ (πλαϊνά γραφ. 2, επιφάνεια γραφ. 1, μετόπη 1, κάθετο πλαϊνό 1)

2. ΒΙΔΕΣ - ΜΕΤΑΛΛΙΚΑ ΦΕΡΑΜΙΑ



3. ΕΡΓΑΛΕΙΑ (σταυροκατσάβιδο)

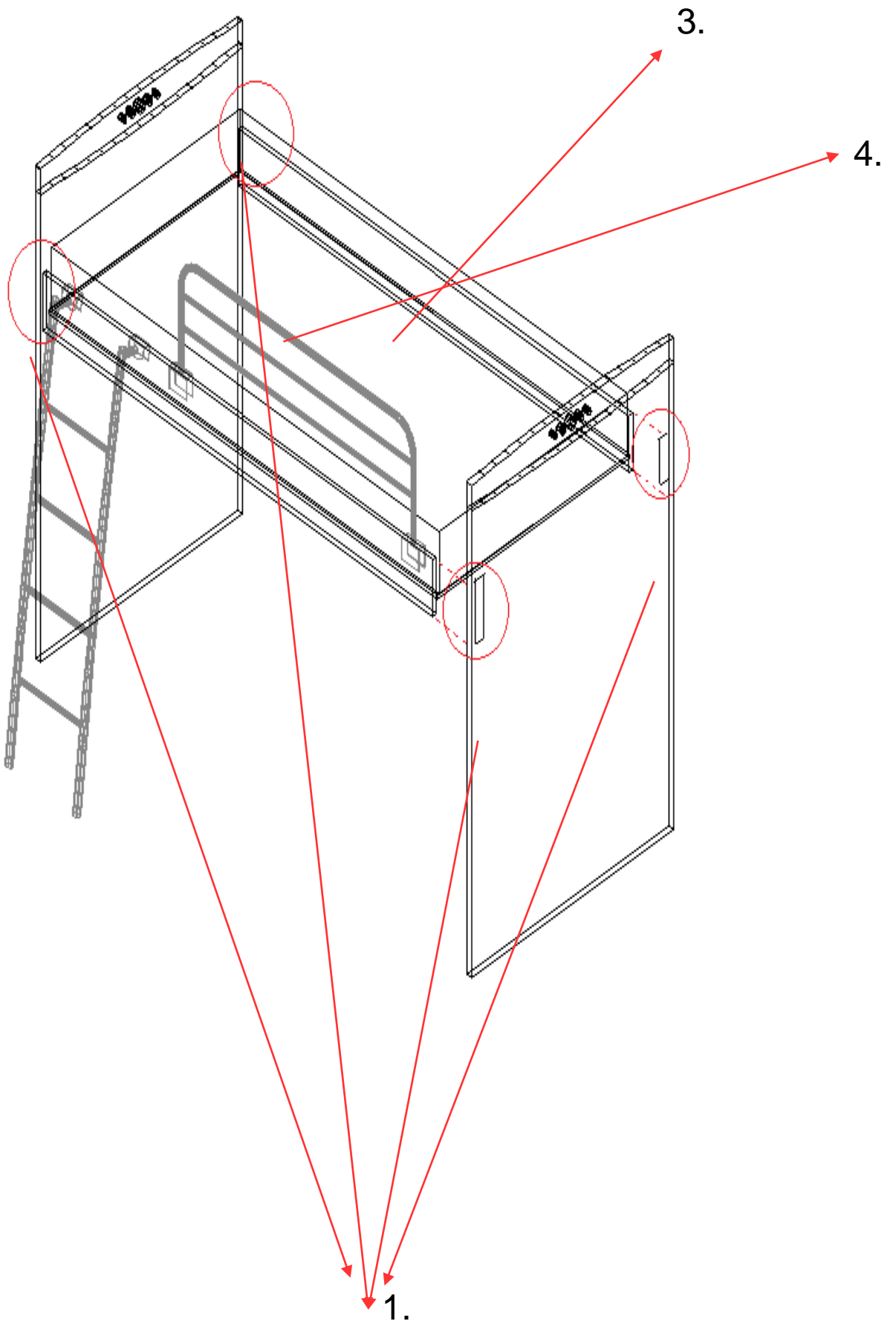


8.

- Τοποθετούμε όλα τα μεταλλικά στρογγυλά φεράμια στις τρύπες των πλαϊνών (όπως φώτο) με την ένδειξη του βέλους προς τρύπα.
- Τοποθετούμε έπειτα και τις μεταλλικές βίδες (όπως φώτο)
- Τοποθετούμε όλες τις μεταλλικές βίδες στο καπάκι του γραφείου (όπως φώτο)
- Τοποθετούμε όλα τα στρογγυλά μεταλλικά φεράμια στη μετόπη με την ένδειξη του βέλους προς τη τρύπα
- Συνδέουμε τα πλαϊνά με την μετόπη και βιδώνουμε με σταυροκατσάβιδο
- Επαναλαμβάνουμε την ίδια διαδικασία και με το καπάκι
- Βιδώνουμε τις ρόδες στο κάτω μέρος του πλαϊνού

9.

- Βιδώνουμε το πλαϊνό πάνω στη κατασκευή που έχουμε ήδη συναρμολογήσει



1. Βιδώνουμε τις τραβέρσες του κρεβατιού και το ποδαρικό
2. Βιδώνουμε τον αποθηκευτικό χώρο στο κεφάλари με βίδες 40 mm
3. Τοποθετούμε την μελαμίνη 183x91 cm την οποία (αν το επιθυμούμε) τη βιδώνουμε με βίδες 40mm πάνω στην κατασκευή
4. Τοποθετούμε το στρώμα κρεβατιού