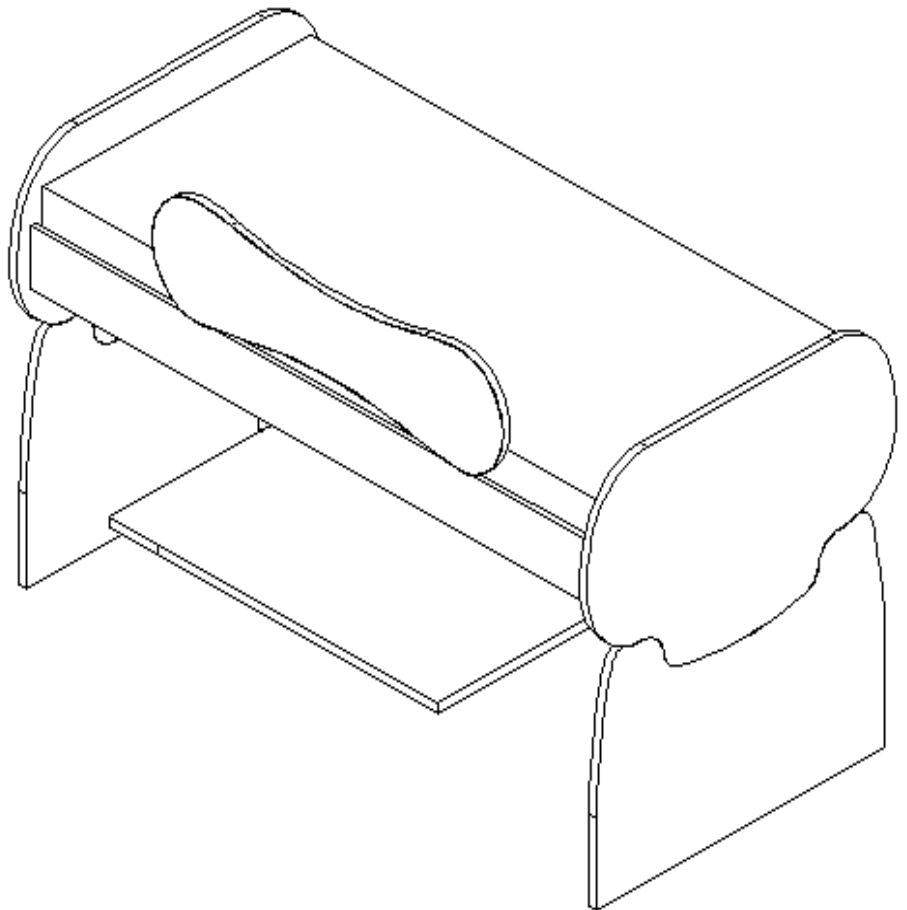
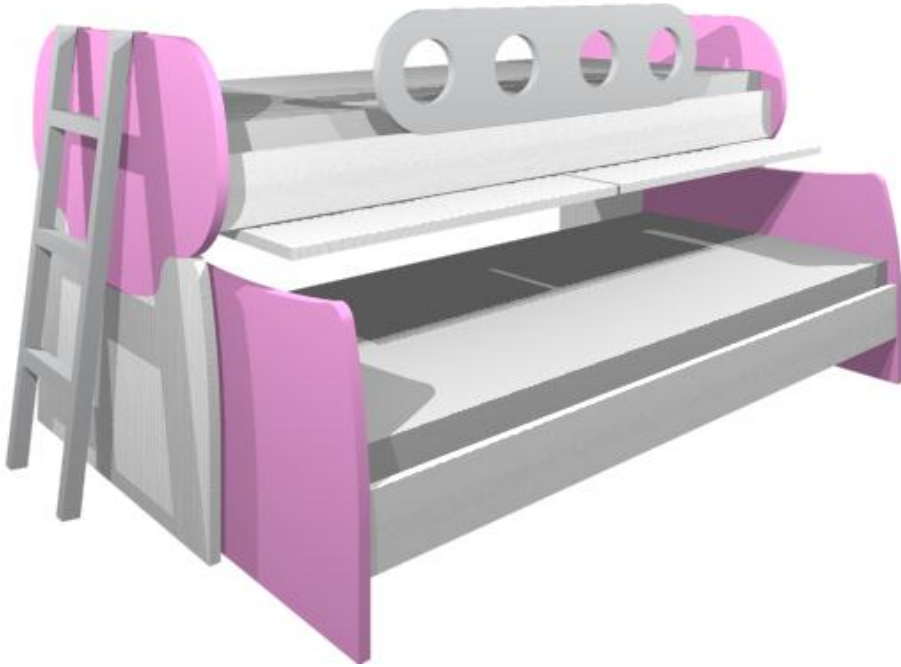
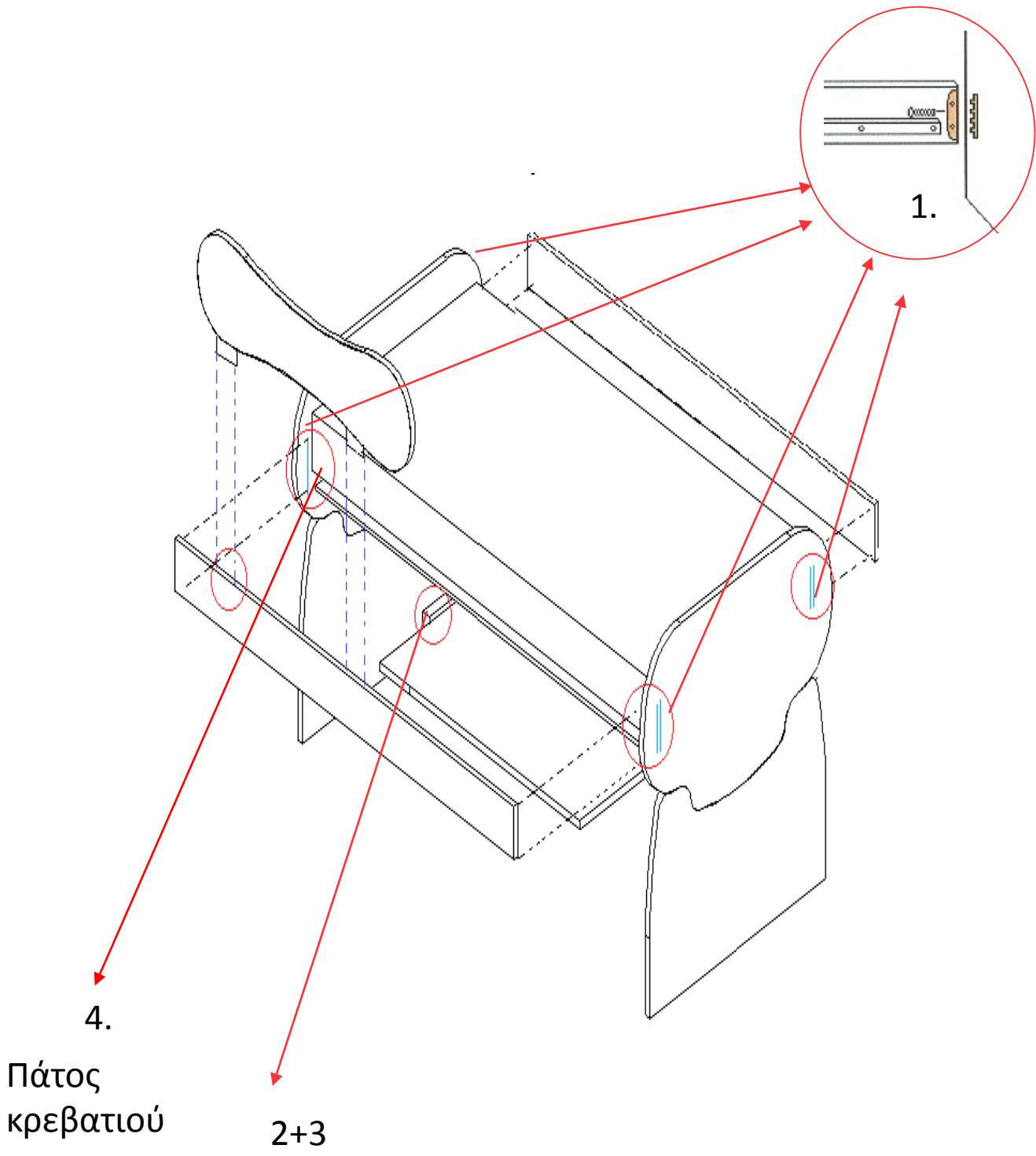




## ΟΔΗΓΙΕΣ ΣΥΝΑΡΜΟΛΟΓΗΣΗΣ ΠΡΟΪΟΝΤΟΣ

KOYKETA WORK N' PLAY





**1.** Βιδώνουμε τις τραβέρσες του κρεβατιού στα κεφαλάρια της κουκέτας

**2+3.** Βιδώνουμε το μασίφ πηχάκι, μετά το 3ο από αριστερά ορθοστάτη της επιπλοσύνθεσης

Οι οδηγοί του γραφείου που είναι ήδη τοποθετημένοι πάνω στο καπάκι, κουμπώνουν στα 2/3 των οδηγών. Ο δεξής οδηγός είναι ήδη τοποθετημένος πάνω στο κεφαλάρι της κουκέτας

**4.** Τοποθετούμε την μελαμίνη 183x91cm την οποία (αν το επιθυμούμε) τη βιδώνουμε με βίδες 40mm πάνω στην κατασκευή

**5.** Τοποθετούμε το στρώμα κρεβατιού, το κάγκελο και τη σκάλα